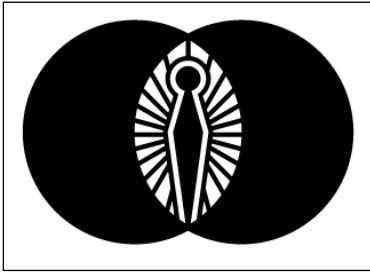


## Cerne Abbas Giant

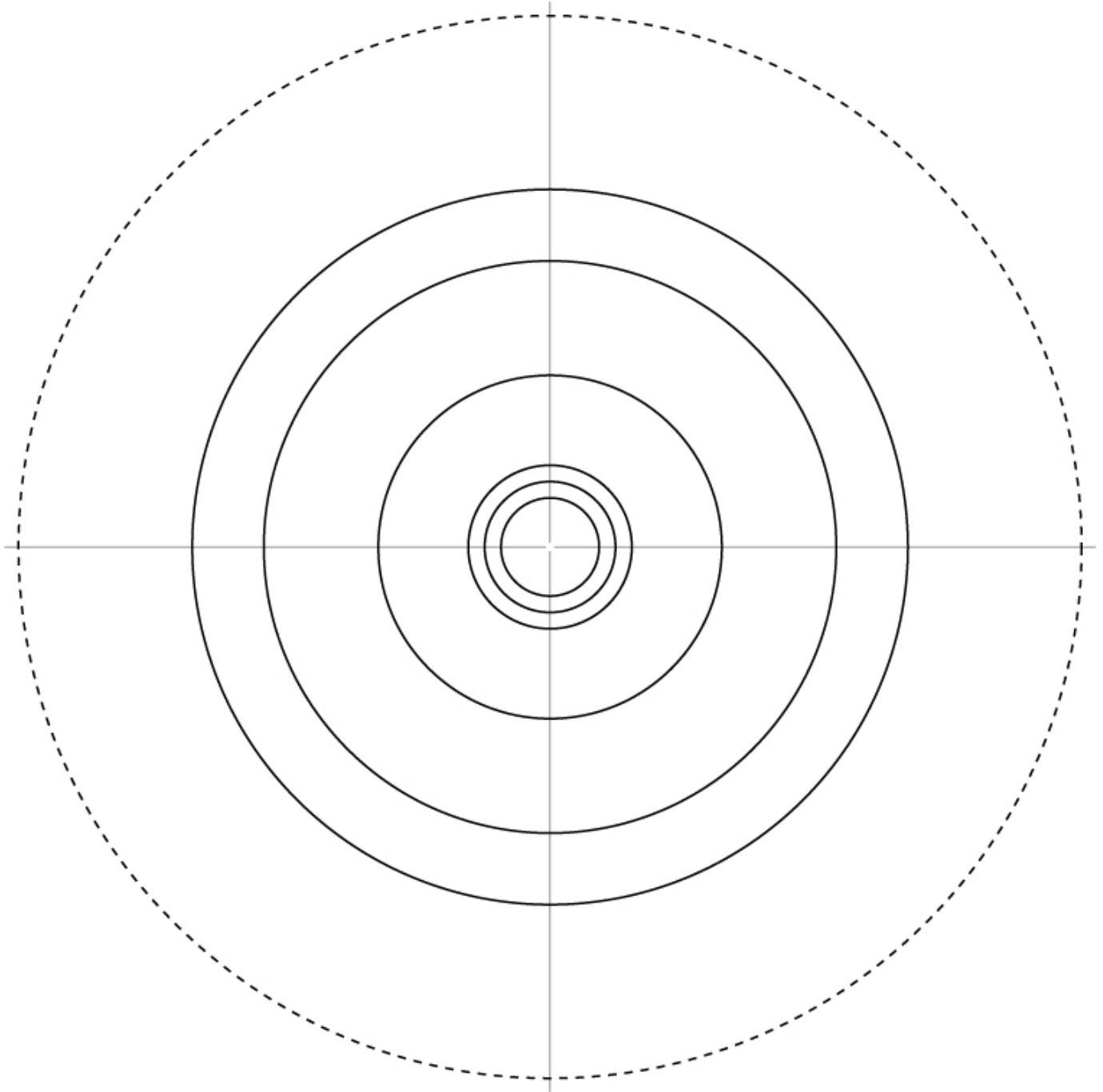
découvert le 22 mai 2017, près de Minterne Magna dans le comté du Dorset (GB)





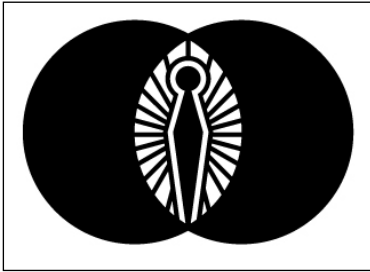
# Crop circle de Cerne Abbas Giant

découvert le 22 mai 2017, près de Minterne Magna  
dans le comté du Dorset (GB)



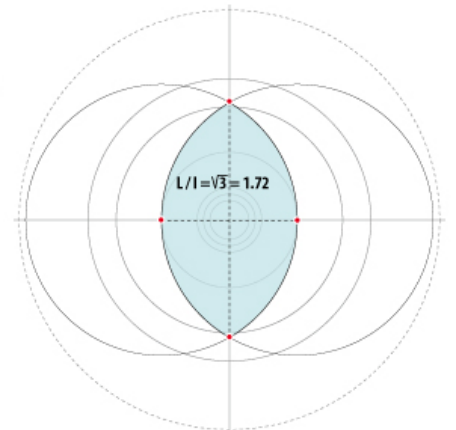
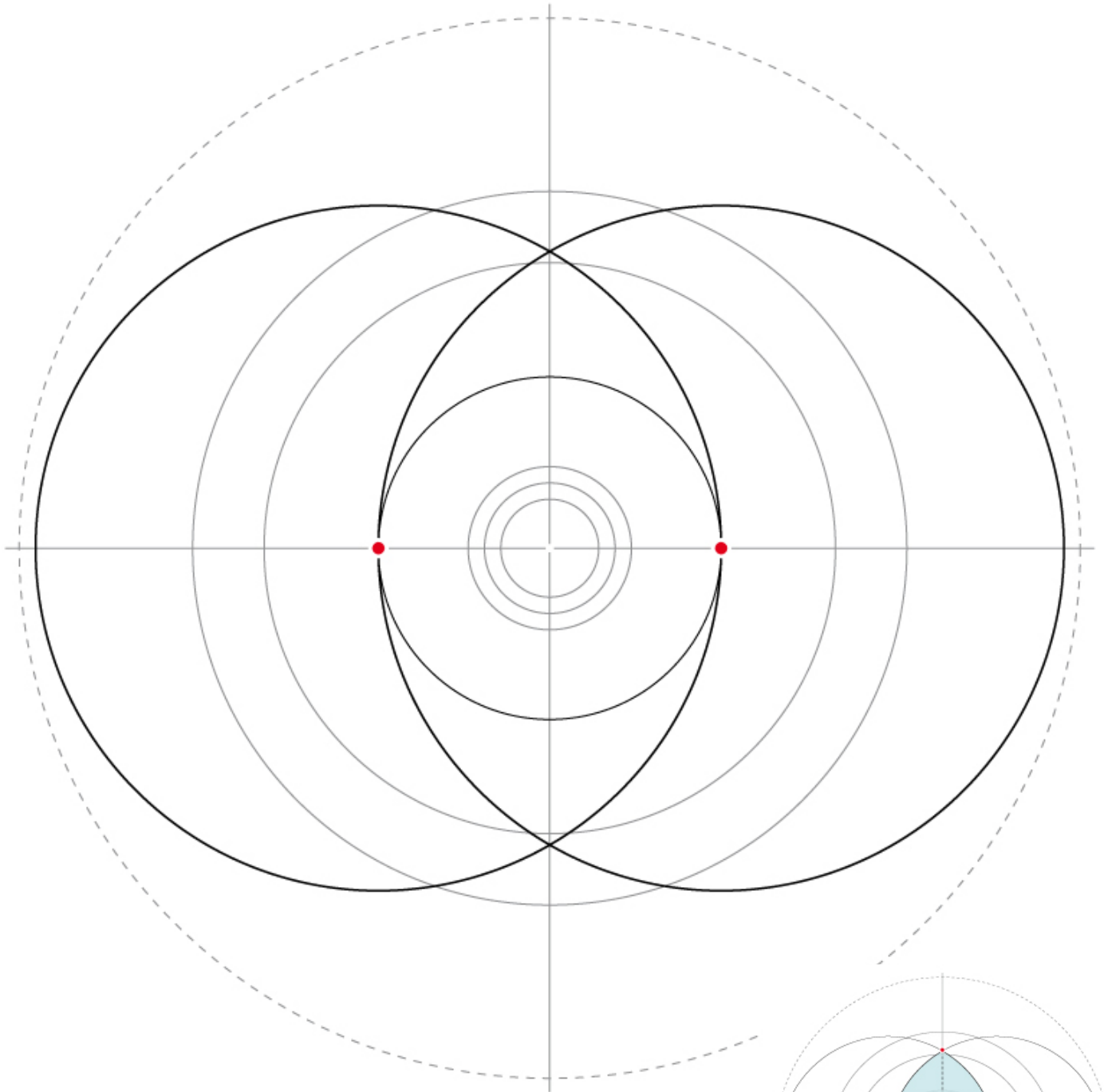
## 1 - Tracé de base

Sur une feuille carrée, tracer les médianes,  
puis les cercles étalons de  $\varnothing$  2.4 / 3.2 / 4 / 8.4 / 14 / 17.5 et 26 cm.



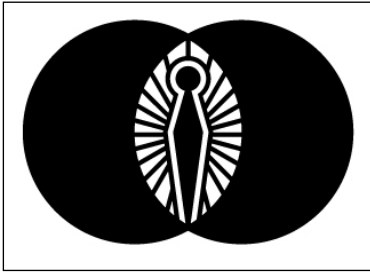
# Crop circle de Cerne Abbas Giant

découvert le 22 mai 2017, près de Minterne Magna  
dans le conté du Dorset (GB)



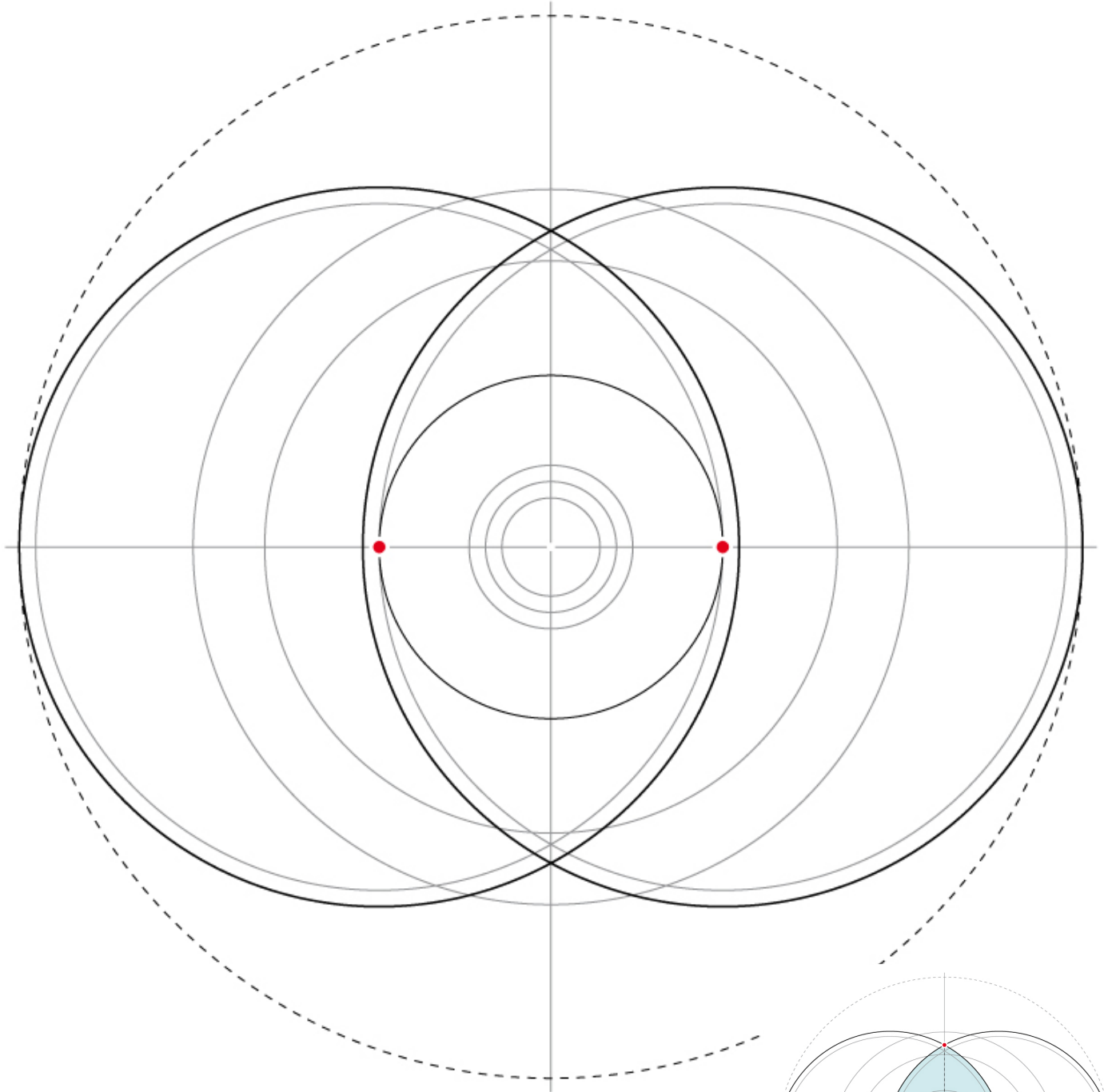
## 2 - Tracé du motif

A partir de chaque point situé sur le cercle de  $\text{Ø } 8.4 \text{ cm}$ , tracer un cercle en tangence avec lui, comme le montre le tracé ci-dessus. A noter la présence d'une Vesica Piscis



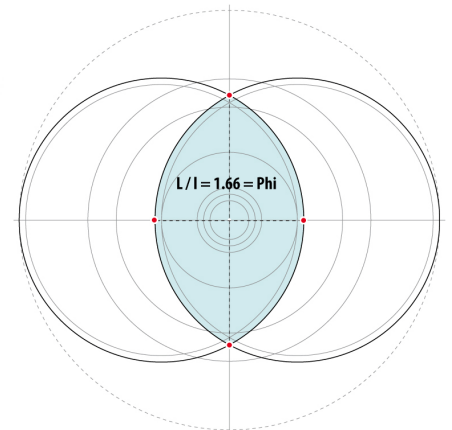
# Croc circle de Cerne Abbas Giant

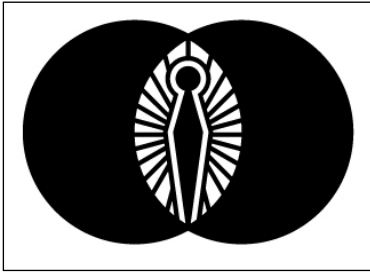
découvert le 22 mai 2017, près de Minterne Magna  
dans le conté du Dorset (GB)



## 3 - Tracé du motif

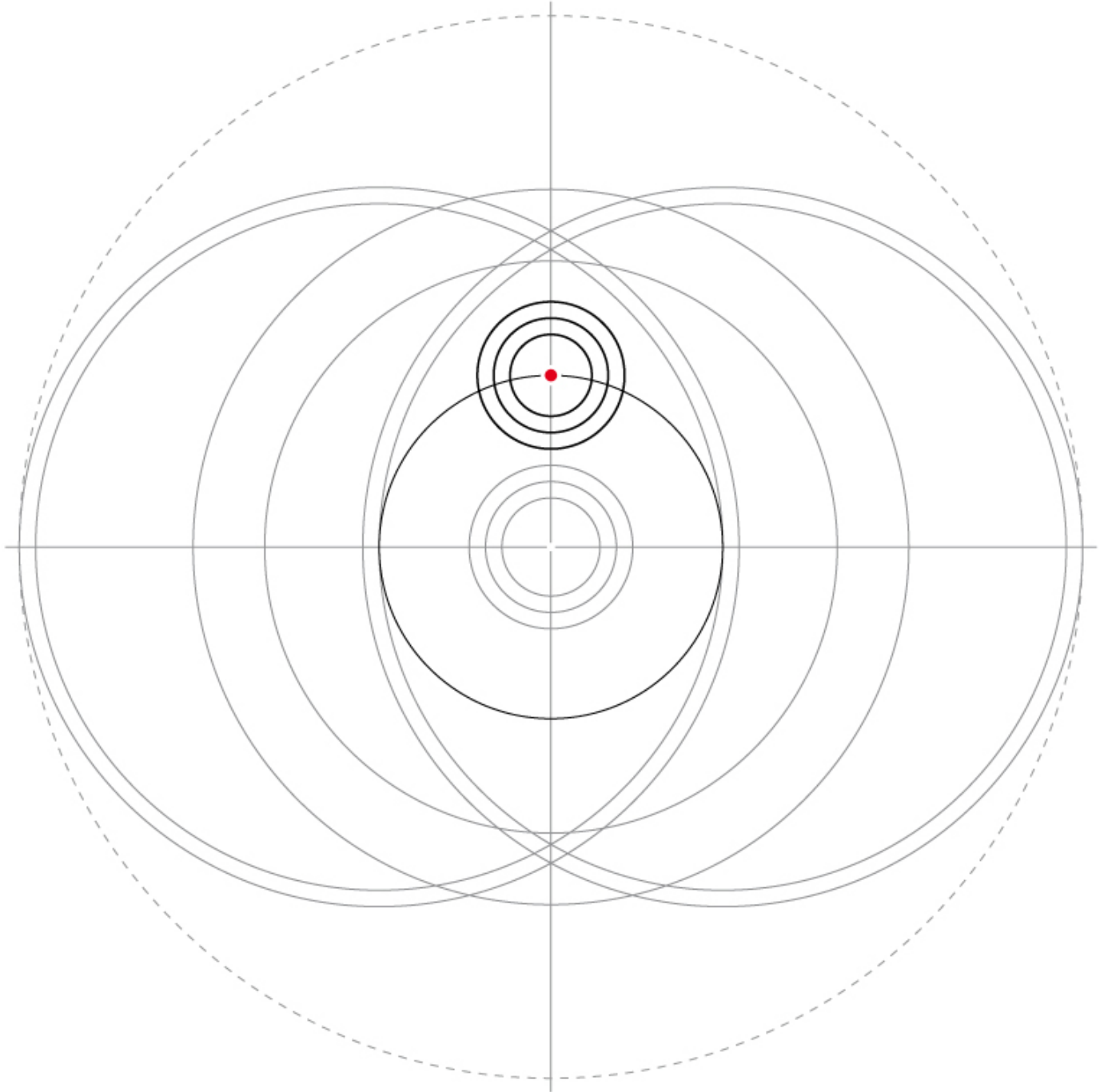
Doubler les 2 cercles précédents par un cercle  
en tangence avec le cercle de  $\varnothing$  26 cm.  
A noter la présence d'une amande Phi !





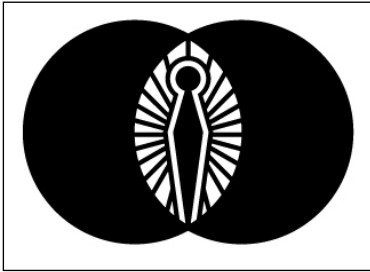
## Crop circle de Cerne Abbas Giant

découvert le 22 mai 2017, près de Minterne Magna  
dans le comté du Dorset (GB)



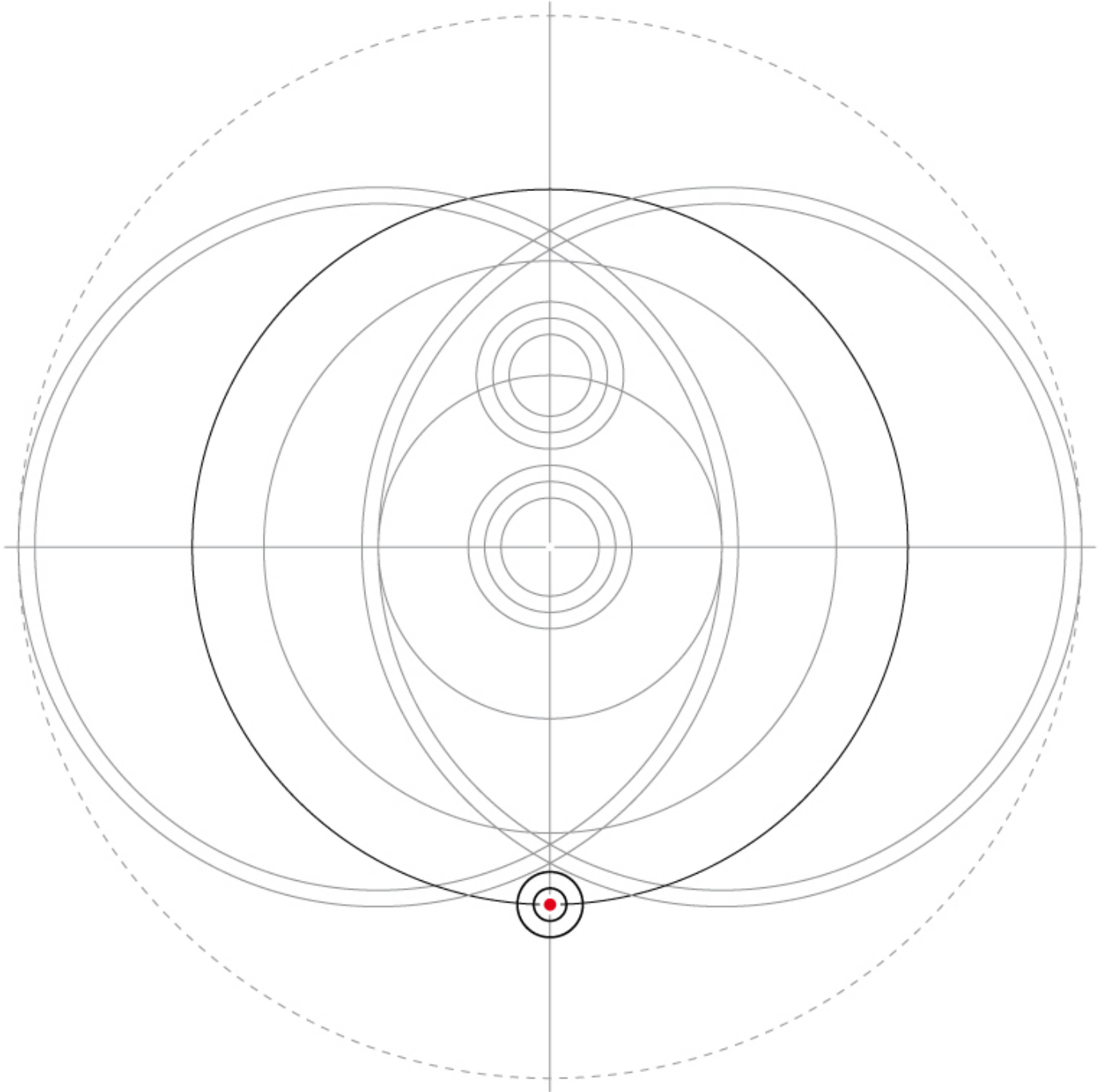
### 4 - Tracé du motif

A partir du point situé sur le cercle de  $\text{Ø } 8.4 \text{ cm}$   
tracer les cercles étalons de  $\text{Ø } 2 / 2.8$  et  $3.6 \text{ cm}$ .



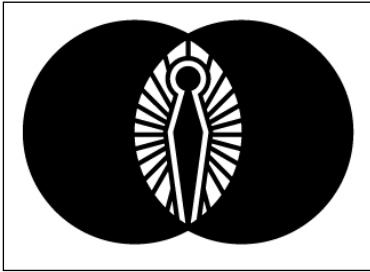
## Crop circle de Cerne Abbas Giant

découvert le 22 mai 2017, près de Minterne Magna  
dans le comté du Dorset (GB)



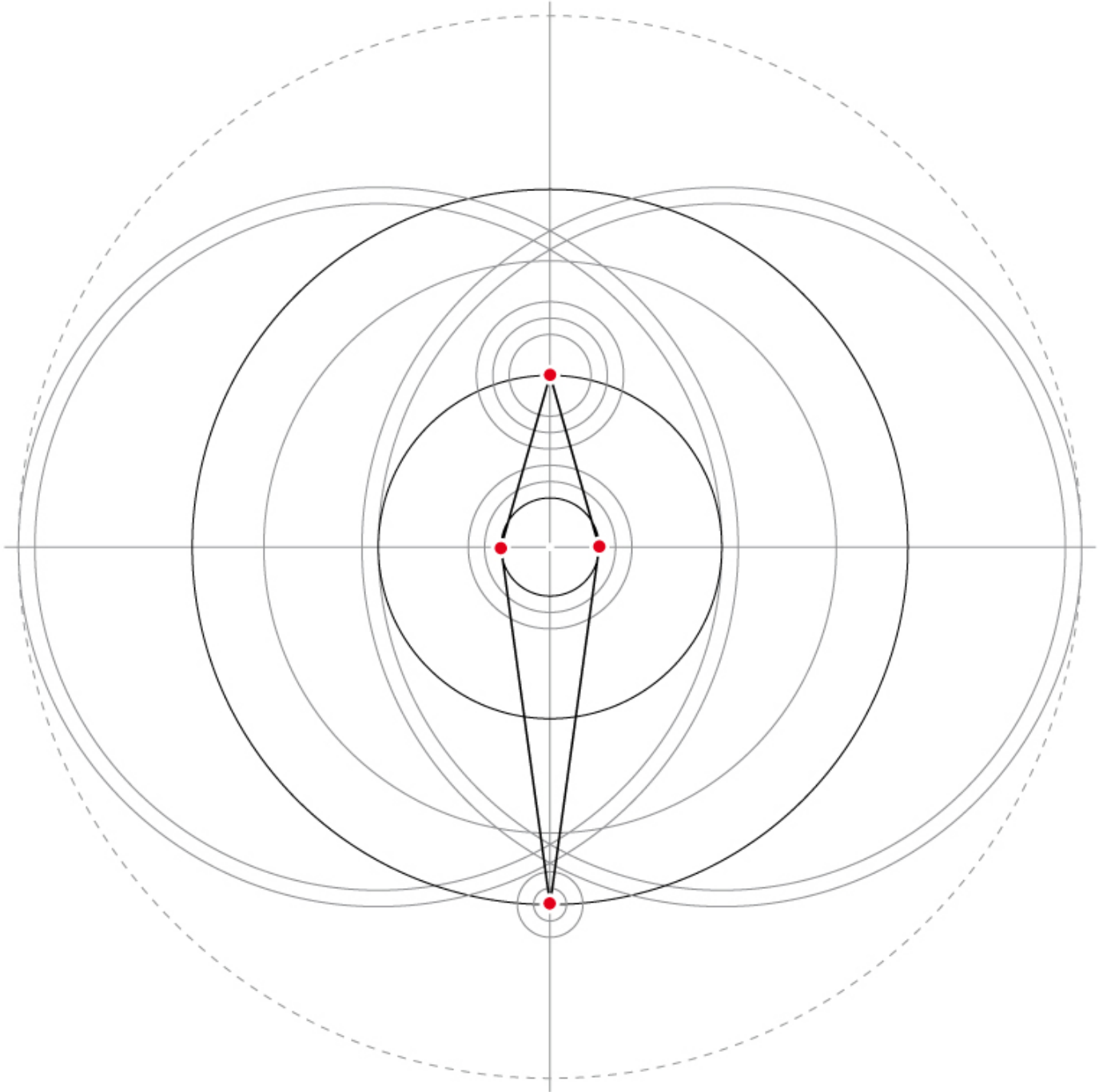
### 5 - Tracé du motif

A partir du point situé sur le cercle central de  $\varnothing$  17.5 cm,  
tracer 2 cercles de  $\varnothing$  0.8 et 1.6 cm.



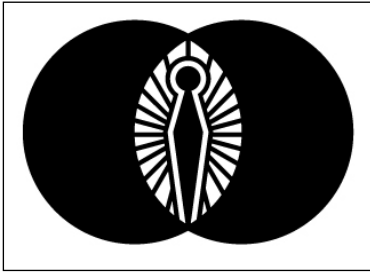
## Crop circle de Cerne Abbas Giant

découvert le 22 mai 2017, près de Minterne Magna  
dans le comté du Dorset (GB)



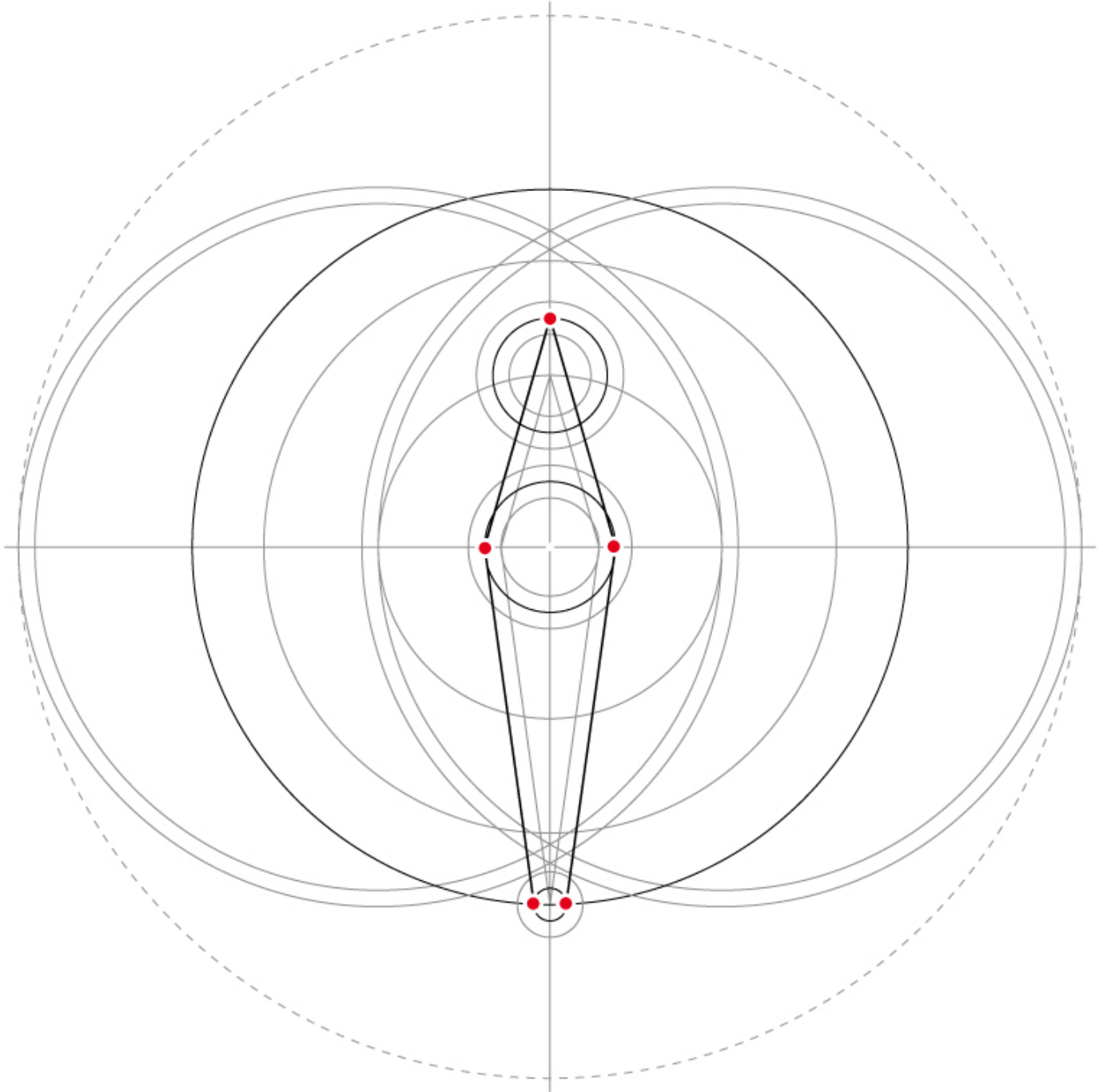
### 6 - Tracé du motif

Réaliser le tracé ci-dessus à l'aide des cercles de  $\varnothing$  2.4 / 8.4 et 17.5 cm.



# Crop circle de Cerne Abbas Giant

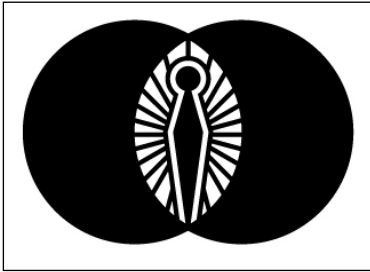
découvert le 22 mai 2017, près de Minterne Magna  
dans le comté du Dorset (GB)



## 7 - Tracé du motif

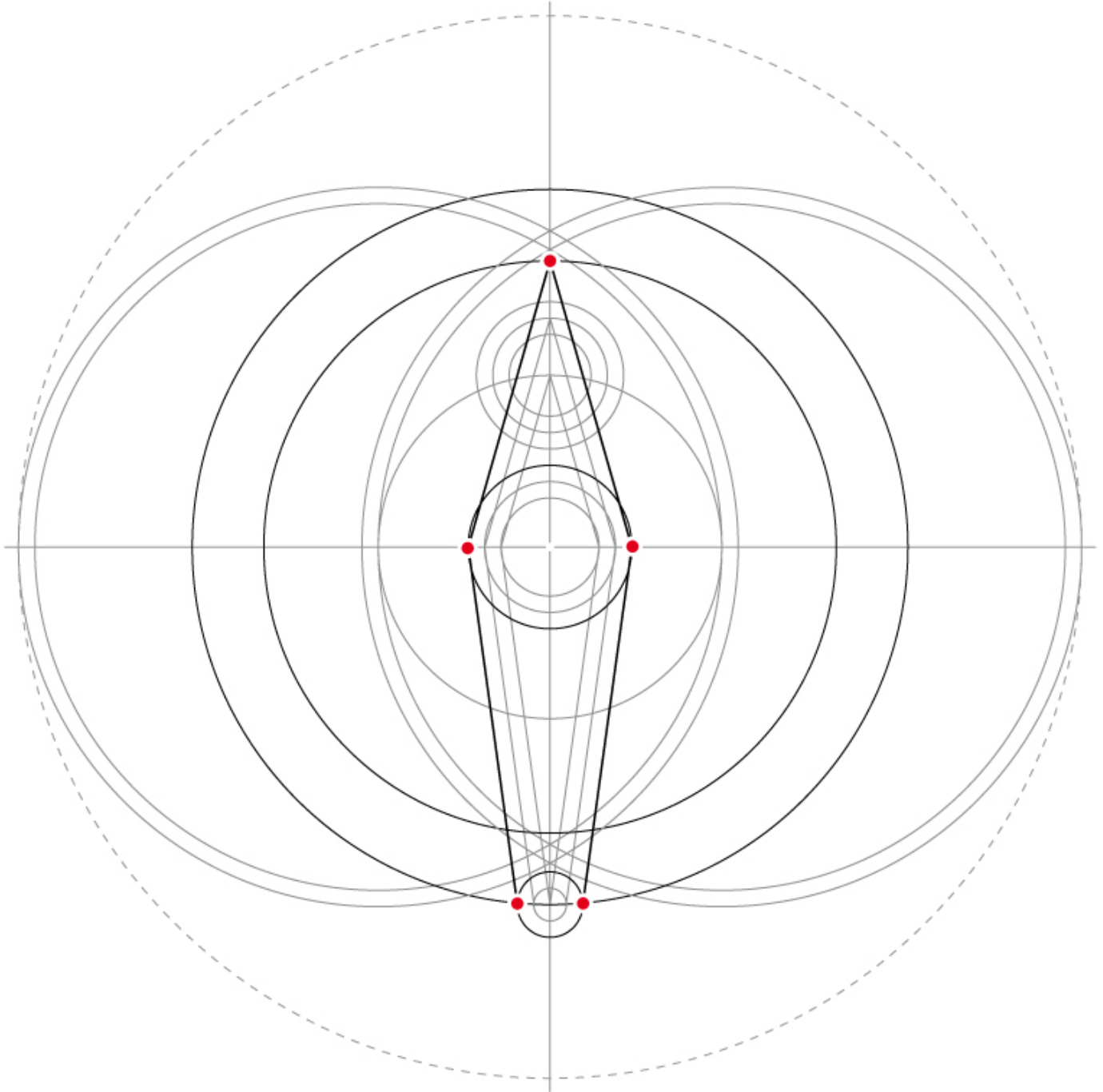
Réaliser le tracé ci-dessus à l'aide des cercles de  $\varnothing 3.2 / 2.8$  cm  
et le cercle de 0.8 cm situé sur le cercle de  $\varnothing 17.5$  cm.





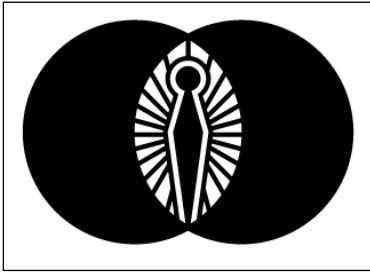
## Crop circle de Cerne Abbas Giant

découvert le 22 mai 2017, près de Minterne Magna  
dans le comté du Dorset (GB)



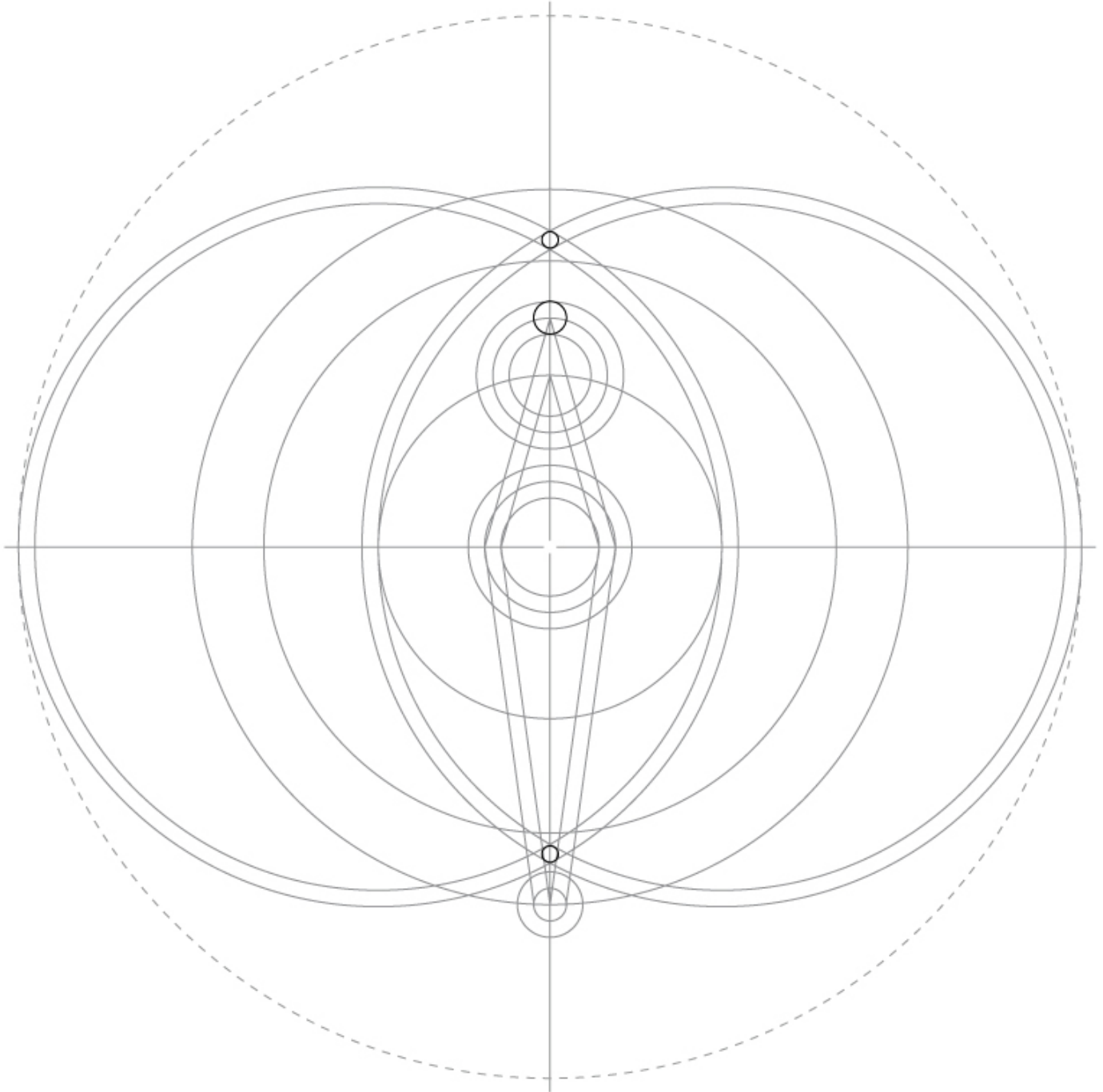
### 8 - Tracé du motif

Réaliser le tracé ci-dessus à l'aide des cercles de  $\varnothing 4 / 14$  cm  
et le cercle de  $\varnothing 1.6$  cm situé sur le cercle de  $\varnothing 17.5$  cm.



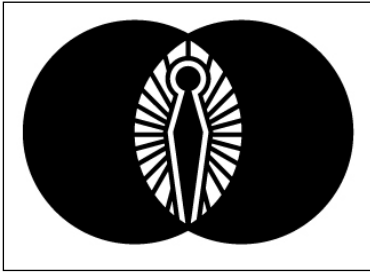
# Crop circle de Cerne Abbas Giant

découvert le 22 mai 2017, près de Minterne Magna  
dans le comté du Dorset (GB)



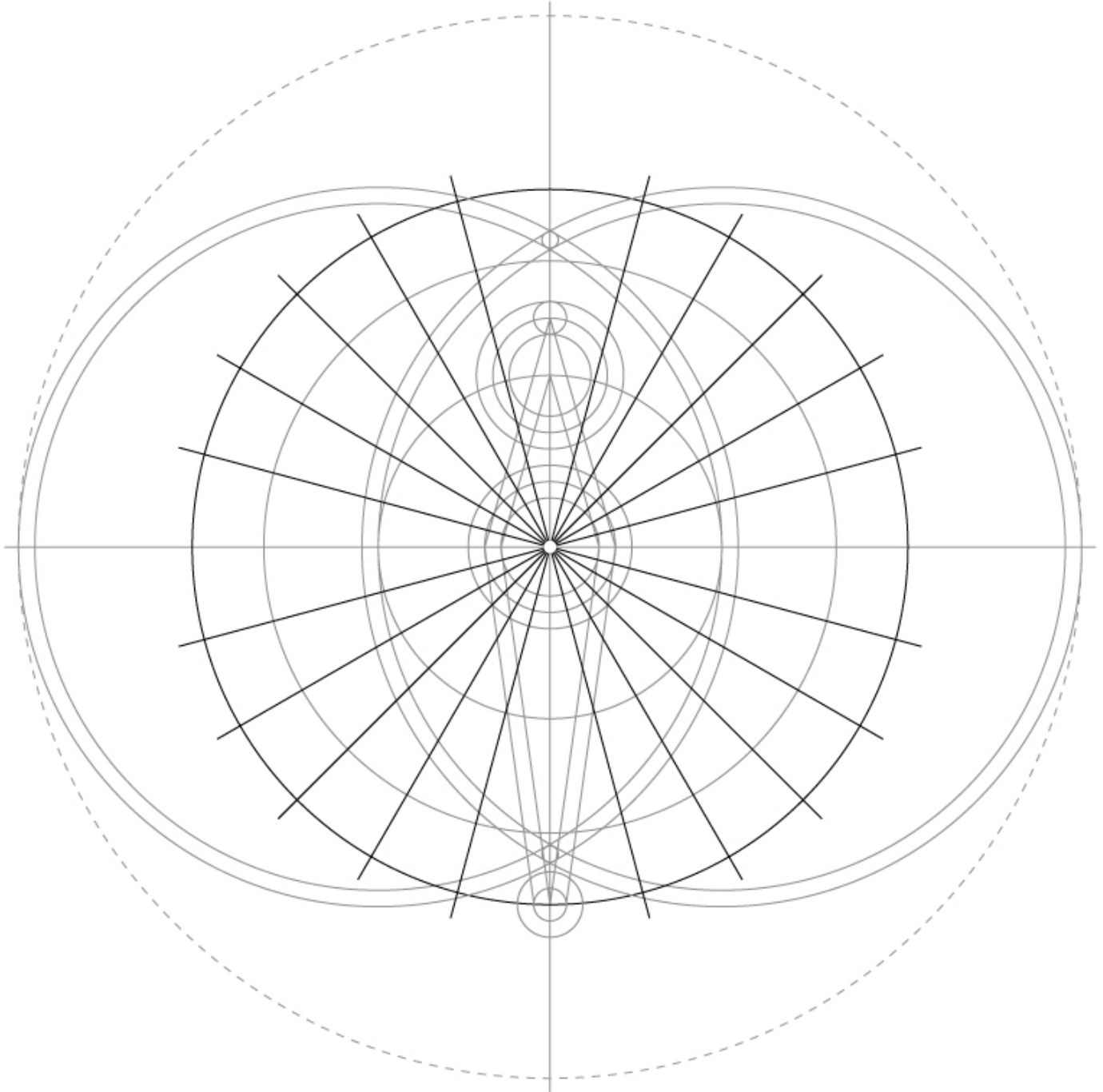
## 9 - Tracé du motif

Identifier les cercles de  $\varnothing$  0.4 et 0.8 cm...



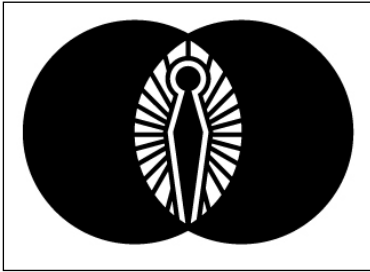
## Crop circle de Cerne Abbas Giant

découvert le 22 mai 2017, près de Minterne Magna  
dans le comté du Dorset (GB)



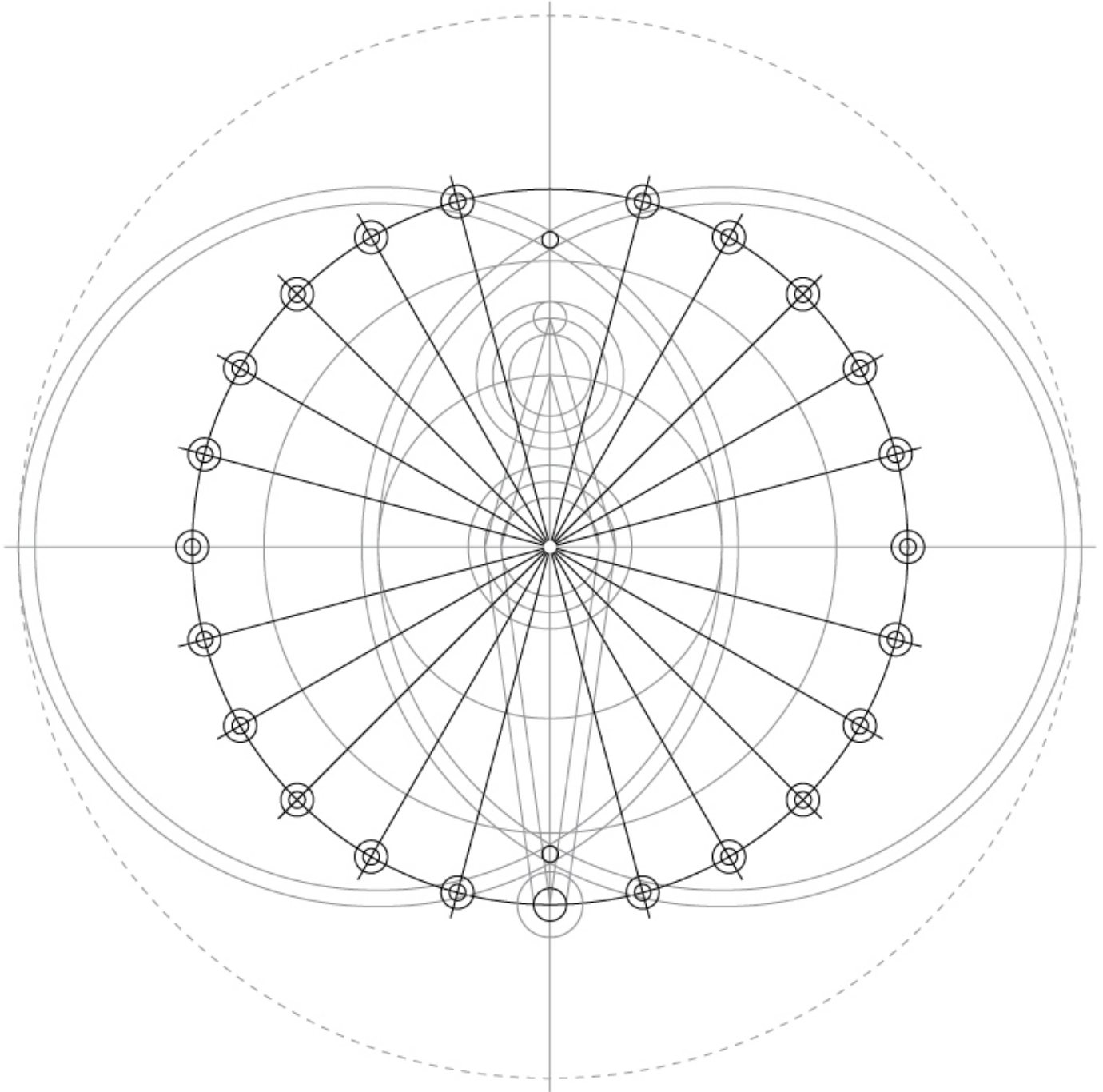
### 10 - Tracé du motif

Partager le cercle de  $\varnothing$  14 cm en 24 portions égales ( angle  $15^\circ$ )



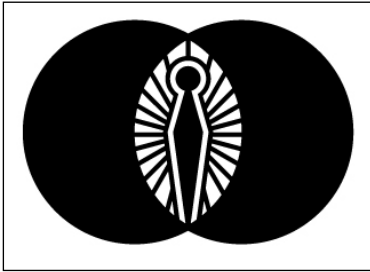
## Crop circle de Cerne Abbas Giant

découvert le 22 mai 2017, près de Minterne Magna  
dans le comté du Dorset (GB)



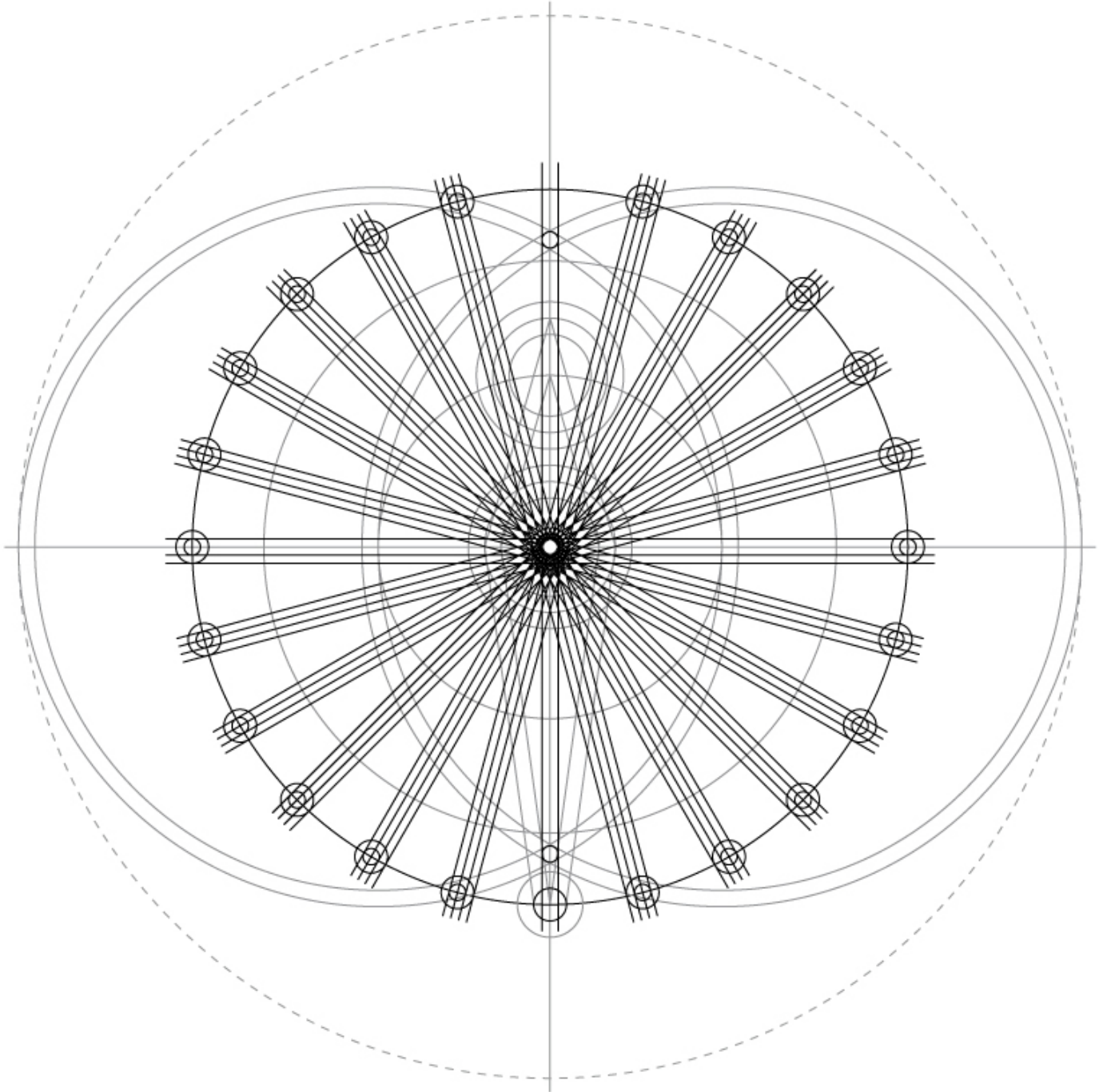
### 11 - Tracé du motif

Positionner les cercles de Ø 0.4 et 0.8 cm comme indiqué ci-dessus.



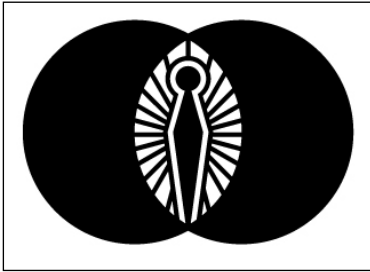
## Crop circle de Cerne Abbas Giant

découvert le 22 mai 2017, près de Minterne Magna  
dans le conté du Dorset (GB)



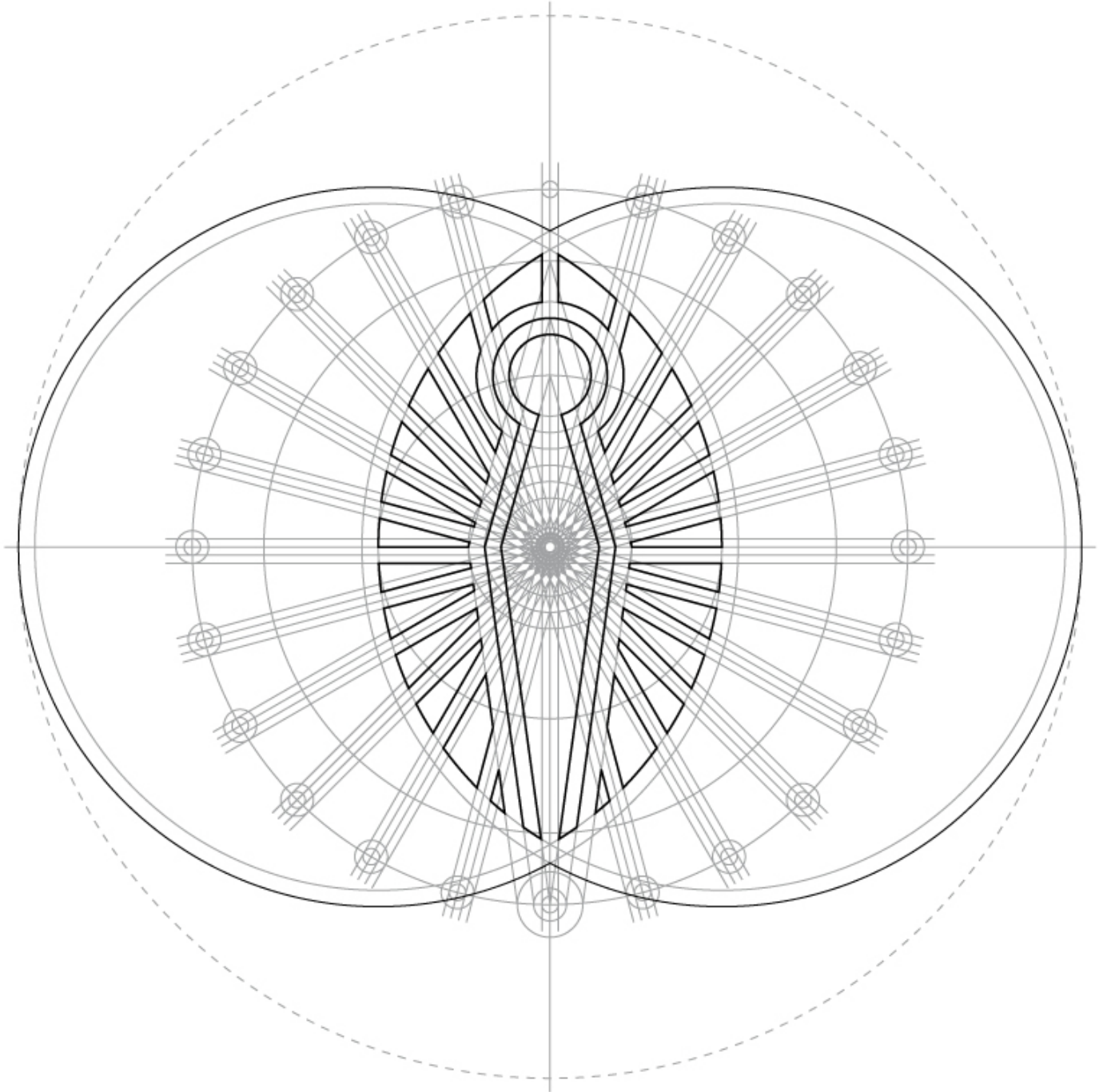
### 12 - Tracé du motif

Positionner 3 droites en tangence à ces cercles  
comme le montre le tracé ci-dessus.



## Crop circle de Cerne Abbas Giant

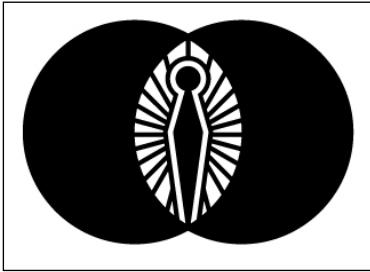
découvert le 22 mai 2017, près de Minterne Magna  
dans le comté du Dorset (GB)



### 13 - Tracé du motif central

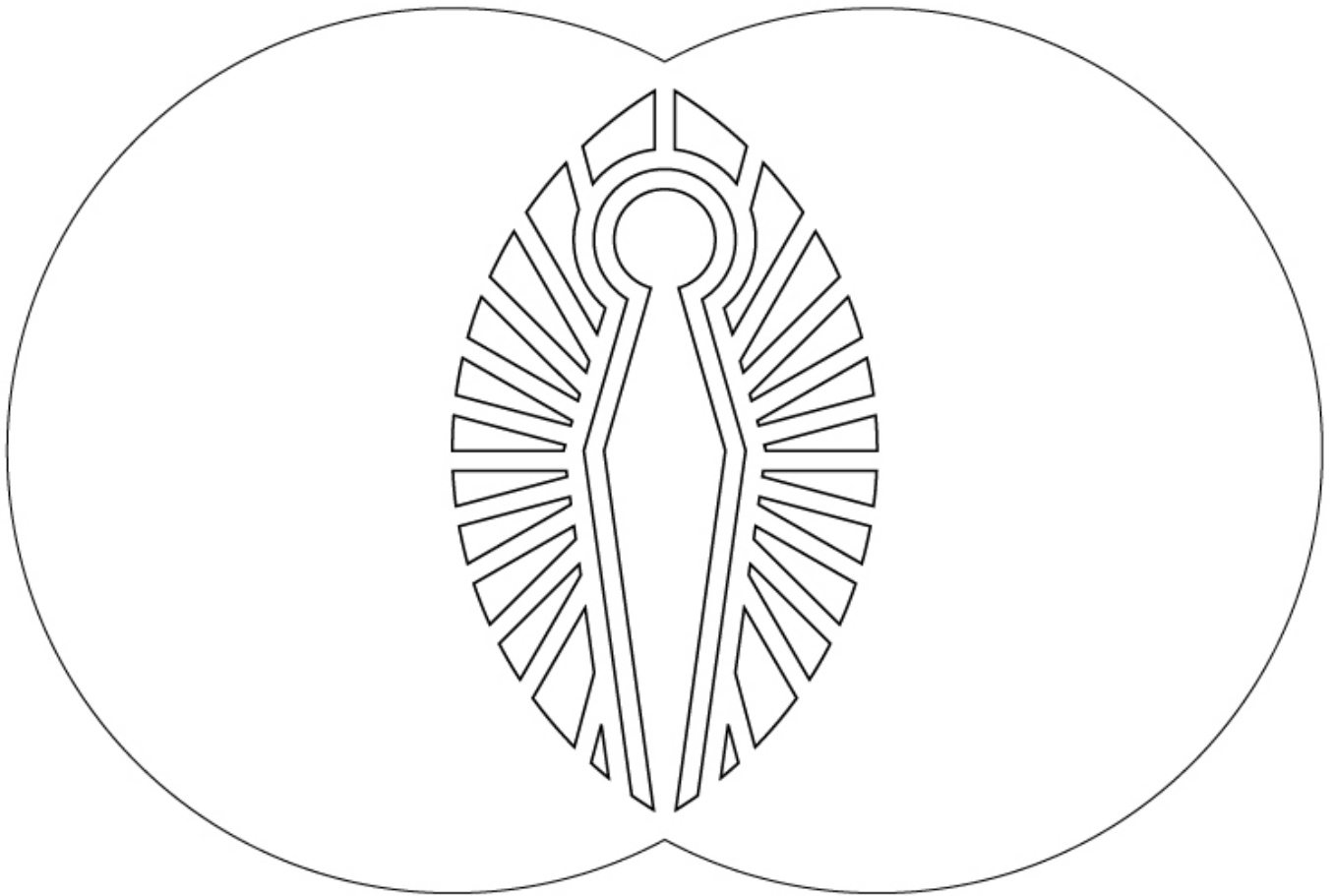
Surligner le tracé du motif central comme le montre le tracé ci-dessus.

Attention au choix du trait pour tracer les rayons !



## Crop circle de Cerne Abbas Giant

découvert le 22 mai 2017, près de Minterne Magna  
dans le comté du Dorset (GB)



### 14 - Tracé du motif final

Ce motif met en interaction les Fruits de vie suivants :

FdV carré 1er niveau → Ø 1.6 et 3.2 cm - FdV cercle 1er niveau → Ø 2 et 4 cm

FdV cercle 2ème niveau → Ø 2.4 cm - FdV carré 2/3ème niveau → Ø 2.8 et 8.4 cm

FdV carré 3ème niveau → Ø 14 et 17.5 cm - FdV cercle 3ème niveau → Ø 3.6 cm

FdV étendu à 13 cercles → Ø 26 cm